

OFFERTE BOSCH GENNAIO 2024 – VOL.3



Forniture Industriali - Macchine Utensili

DIEMIDIO

Giulianova Tel. 085.8004550 Email : info@diemidio.it



BOSCH

Tecnologia per la vita



Banco

GTA 2600



In offerta a 109,00 EUR*

* Prezzi IVA esclusa, fino a esaurimento scorte

Banco portatroncatrice universale con supporti per il pezzo in lavorazione, dall'eccellente rapporto prezzo/prestazioni

Dati principali

Lungo banco da lavoro con prolunga	2.600 mm
Altezza banco portatroncatrice	947 mm
Peso con/senza accessori	19,6 kg

Codice di ordinazione 0 601 B12 300

[> Ulteriori informazioni sui prodotti](#)

Dati tecnici

Dati tecnici

Lunghezza banco da lavoro	2.600 mm
Peso con/senza accessori	19,6 kg
Lungo banco da lavoro con prolunga	2.600 mm
Altezza banco portatroncatrice	947 mm
Dimensioni del banco piegato	820 mm
Portata, max.	160 kg
Dimensioni della confezione (larghezza x lunghezza x altezza)	355 x 1300 x 265 mm

Vantaggi:

- Supporti integrati estensibili su entrambi i lati, per mantenere in posizione pezzi lunghi
- Struttura in acciaio
- Alloggiamento utensile universale adattabile, praticamente per qualsiasi troncatrice sul mercato



Banco

GTA 3800



In offerta a 249,00 EUR*

* Prezzi IVA esclusa, fino a esaurimento scorte

Banco portatroncatrice universale in alluminio, con ampi supporti estensibili per il pezzo in lavorazione

Dati principali

Lungo banco da lavoro con prolunga	3.877 mm
Altezza banco portatroncatrice	824 mm
Peso con/senza accessori	22,3 / 18,9 kg

Codice di ordinazione 0 601 B24 000

[> Ulteriori informazioni sui prodotti](#)

Dati tecnici

Dati tecnici

Lunghezza banco da lavoro	1.578 mm
Peso con/senza accessori	22,3 / 18,9 kg
Lungo banco da lavoro con prolunga	3.877 mm
Altezza banco portatroncatrice	824 mm
Dimensioni del banco piegato	1578 x 140 x 190 mm
Portata, max.	250 kg
Dimensioni della confezione (larghezza x lunghezza x altezza)	256 x 1650 x 210 mm

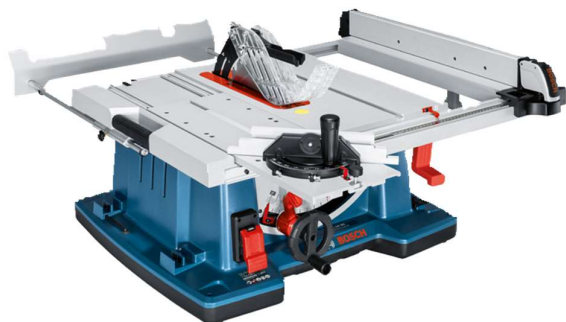
Vantaggi:

- Alloggiamento utensile universale adattabile, praticamente per qualsiasi troncatrice sul mercato
- Ampi supporti integrati per il pezzo in lavorazione estensibili su entrambi i lati, per mantenere in posizione pezzi lunghi
- Facile da trasportare e pratico da usare, grazie alla leggera struttura in alluminio e all'alloggiamento utensile a sgancio rapido



Banco sega

GTS 10 XC



In offerta a 749,00 EUR*

* Prezzi IVA esclusa, fino a esaurimento scorte

Banco sega per prestazioni versatili

Dati principali

Diametro lama della sega	254 mm
Posizione inclinata	47 ° Sx / 1 ° Dx
Dimensione del tavolo	640 x 705 mm

Codice di ordinazione 0 601 B30 400

[> Ulteriori informazioni sui prodotti](#)

Dati tecnici

Dati tecnici

Potenza assorbita nominale	2.000 W
Dimensione del tavolo	640 x 705 mm
Dimensioni dell'utensile (larghezza x lunghezza x altezza)	771 x 783 x 343 mm
Numero di giri a vuoto	4.200 giri/min
Diametro lama della sega	254 mm
Altezza di taglio a 90°	79 mm
Altezza di taglio a 45°	56 mm
Ø foro lama	30 mm
Posizione inclinata	47 ° Sx / 1 ° Dx
Peso	35 kg
Capacità max. di taglio a destra	635 mm
Capacità max. di taglio a sinistra	250 mm
Dimensioni della confezione (larghezza x lunghezza x altezza)	820 x 840 x 420 mm

Vantaggi:

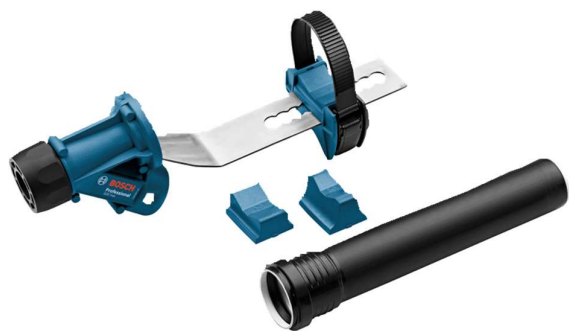
- Il potente motore e la funzione Constant Speed garantiscono i migliori risultati anche nelle applicazioni più impegnative
- Una slitta scorrevole integrata, un ampliamento e prolunga del banco, consentono di ampliare la superficie di lavoro per ospitare pezzi di diverse dimensioni
- Il cuneo divisore abbassabile senza l'uso di attrezzi consente di eseguire rapide regolazioni per la realizzazione di tagli nascosti





Accessori di sistema

GDE max



In offerta a 129,00 EUR*

* Prezzi IVA esclusa, fino a esaurimento scorte

Pratica ed efficiente cuffia di aspirazione polvere, per una scalpellatura praticamente senza polvere

Dati principali

Compatibile con

tutti i martelli perforatori e demolitori SDS max Bosch attualmente in catalogo

Codice di ordinazione 1 600 A00 1G9

[> Ulteriori informazioni sui prodotti](#)

Dati tecnici

Dati tecnici

Compatibile con	tutti i martelli perforatori e demolitori SDS max Bosch attualmente in catalogo
Peso	0,75 kg
Dimensioni della confezione (larghezza x lunghezza x altezza)	318 x 415 x 133 mm

Vantaggi:

- Lavoro pulito, minori tempi di pulizia e migliore protezione dell'utilizzatore
- Lavoro pratico e versatile: diverse posizioni di lavoro e sostituzione dello scalpello senza scollegare l'unità di aspirazione polvere
- Concepita per il sistema Click & Clean Bosch e compatibile con tutti i martelli SDS max





Accessorio FlexiClick

GFA 18-E



In offerta a 69,00 EUR*

* Prezzi IVA esclusa, fino a esaurimento scorte

Sistema 5 in 1 FlexiClick Bosch: per affrontare qualunque sfida

Dati principali

Dimensioni agli spigoli	11 mm
Campo di serraggio mandrino, min./max.	1,5/13 mm

Codice di ordinazione 1 600 A00 1SJ

[> Ulteriori informazioni sui prodotti](#)

Dati tecnici

Dati tecnici

Peso	0,4 kg
Dimensioni	91x48x61 mm
Dimensioni agli spigoli	11 mm
Campo di serraggio mandrino, min./max.	1,5/13 mm
Dimensioni della confezione (larghezza x lunghezza x altezza)	123 x 128 x 55 mm

Vantaggi:

- Grande flessibilità: l'attacco portabit disassato GEA FC2 consente un lavoro vicino a spigoli e pareti
- Impiego semplice: il GEA FC2 può essere fissato in 16 posizioni diverse (360°), senza necessità di rimuoverlo dall'avvitatore a batteria
- Design compatto: la misura d'angolo di 11 mm consente un lavoro preciso direttamente su spigoli e pareti





Accessorio FlexiClick

GFA 18-H



In offerta a 129,00 EUR*

* Prezzi IVA esclusa, fino a esaurimento scorte

Un nuova evoluzione per il FlexiClick System 18V: GFA 18-H per foratura a percussione

Dati principali

Codice di ordinazione 1 600 A00 3NF

[> Ulteriori informazioni sui prodotti](#)

Dati tecnici

Dati tecnici

Peso	0,8 kg
Dimensioni	146x58x58 mm
Potenza del colpo, max.	1 J
Numero di colpi per numero di giri nominale (18 V)	0 – 4.800 colpi/min
Numero di giri nominale (18 V)	0 – 1.700 giri/min
Dimensioni della confezione (larghezza x lunghezza x altezza)	130 x 230 x 80 mm
Ø foro max. nel calcestruzzo	10 mm

Vantaggi:

- Grande versatilità: trasforma il trapano-avvitatore FlexiClick in un martello perforatore SDS plus
- Lavoro senza sforzi, grazie alla potenza del colpo da 1,0 J
- Il FlexiClick System Bosch Professional: un sistema versatile, con accessori facili da sostituire





Caricabatteria

GAX 18V-30



In offerta a 65,00 EUR*

* Prezzi IVA esclusa, fino a esaurimento scorte

Caricabatteria USB multiutensile, a doppio collegamento e multitemperatura

Dati principali

Corrente di carica	3 A
Tensione di carica batteria	10,8 – 18 V

Codice di ordinazione 1 600 A01 1A9

[> Ulteriori informazioni sui prodotti](#)

Dati tecnici

Dati tecnici

Interfacce	Porta USB: 5 V, max. 2,1 A
Tensione di carica batteria	10,8 – 18 V
Corrente di carica	3 A
Tempo di carica con capacità della batteria di 2,0 Ah (80%/100%) circa	35/45 min.
Tempo di carica con capacità della batteria di 2,5 Ah (80%/100%) circa	40/65 min.
Tempo di ricarica con capacità batteria 3,0 Ah (80%/100%) circa	53/68 min.
Tempo di carica con capacità della batteria di 4,0 Ah (80%/100%) circa	65/85 min.
Tempo di carica con capacità della batteria di 5,0 Ah (80%/100%) circa	82/107 min.
Tempo di carica con capacità della batteria di 6,0 Ah (80%/100%) circa	100/130 min.
Tempo ricarica con capacità batteria 6,3 Ah (80%/100%) approx.	109/181 min.
Peso	0,8 kg
Dimensioni della confezione (larghezza x lunghezza x altezza)	152 x 251 x 102 mm
Tensione della batteria	18,0 V

Vantaggi

- Caricabatteria a doppio collegamento con corrente di carica da 3 A: un collegamento per 10,8/12 V e uno per 14,4/18 V
- Caricabatteria USB supplementare integrato: per ricaricare velocemente il vostro smart device ad una corrente di carica da 2,1 A
- Caricabatteria sequenziale per tutte le batterie Bosch Professional da 12 V e 18 V





Accessorio FlexiClick

GFA 18-W



In offerta a 55,00 EUR*

* Prezzi IVA esclusa, fino a esaurimento scorte

Bosch FlexiClick System: impiego pratico e versatile in qualsiasi applicazione per la categoria da 18 Volt

Dati principali

Codice di ordinazione 1 600 A01 3P7

> Ulteriori informazioni sui prodotti

Dati tecnici

Dati tecnici

Peso	0,4 kg
Dimensioni	92x48x75 mm
Dimensioni della confezione (larghezza x lunghezza x altezza)	103 x 131 x 56 mm

Vantaggi:

- Massima versatilità: ampia gamma di adattatori regolabili; il Bosch FlexiClick System offre la soluzione ottimale per qualsiasi applicazione
- Impiego semplice: gli accessori FlexiClick Bosch possono essere fissati in 16 diverse posizioni (360°), senza necessità di rimuoverli dall'avvitatore a batteria
- Versatile, grazie all'adattatore ad angolo retto con portabit, per impieghi in spazi ristretti





Aspiratore integrato

GDE 18V-
16



In offerta a 129,00 EUR*

* Prezzi IVA esclusa, fino a esaurimento scorte

Aspiratore a batteria per operazioni di foratura con vari martelli perforatori Bosch

Dati principali

Compatibile con	GBH 18V-24 C, ...
Diametro di foratura max.	16 mm
Profondità di foratura massima	100 mm

Codice di ordinazione 1 600 A00 51M

[> Ulteriori informazioni sui prodotti](#)

Dati tecnici

Dati tecnici

Compatibile con	GBH 18V-24 C, GBH 18V-26, GBH 18V-26 F, GBH 18V-28 C, GBH 18V-28 CF
Diametro di foratura max.	16 mm
Profondità di foratura massima	100 mm
Peso	1,2 kg
Dimensioni della confezione (larghezza x lunghezza x altezza)	258 x 397 x 104 mm

Vantaggi:

- Il filtro HEPA, per una raccolta più efficiente della polvere, rimuove il 99,97% delle particelle con una granulometria superiore a 0,3 micrometri
- La funzione Auto Power si attiva durante la foratura e si disattiva due secondi dopo aver rilasciato l'interruttore del trapano
- L'allineamento punta semplifica il posizionamento della punta, mentre una cassetta raccogli-polvere trasparente permette di verificare quando è necessario svuotarla





Accessori di sistema

FSN 1600



In offerta a 89,00 EUR*

* Prezzi IVA esclusa, fino a esaurimento scorte

Tecnologia a binario di guida da 1600 mm, per tagli precisi

Dati principali

Codice di ordinazione 1 600 Z00 00F

[> Ulteriori informazioni sui prodotti](#)

Dati tecnici

Dati tecnici

Dimensioni della confezione (larghezza x lunghezza x altezza)	145 x 1650 x 90 mm
---	--------------------

Vantaggi:

- Binario di guida da 1600 mm, per una lavorazione di qualità un riferimento preciso; piena compatibilità
- Elemento opzionale di giunzione per prolunga FSN VEL, per collegare binari di guida in modo rapido, saldo e con stabilità ideale
- Strisce in gomma antiscivolo e protezione antischegge, per un controllo ottimale



Utensile
multifunzione a
batteria

**GOP 12V-
28**



In offerta a 129,00 EUR*

* Prezzi IVA esclusa, fino a esaurimento scorte

L'utensile multifunzione a batteria più compatto nella categoria Bosch Starlock

Dati principali

Tensione della batteria	12,0 V
Numero di oscillazioni a vuoto	5.000 – 20.000 oscillazioni/min
Angolo di oscillazione a destra e a sinistra	1,4 °

Codice di ordinazione 0 601 8B5 002

> Ulteriori informazioni sui prodotti

Dati tecnici

Dati tecnici

Tensione della batteria	12,0 V
Numero di oscillazioni a vuoto	5.000 – 20.000 oscillazioni/min oscillazioni/mi
Angolo di oscillazione a destra e a sinistra	1,4 °
Peso escl. batteria	0,81 kg
Dimensioni della confezione (larghezza x lunghezza x altezza)	360 x 440 x 110 mm
Peso incl. batteria	1 kg

Informazioni su rumorosità/ vibrazioni

Sbavare

Valore di emissione oscillazioni ah	2,9 m/s ²
Grado d'incertezza K	1,5 m/s ²

Taglio con lama per tagli dal pieno

Valore di emissione oscillazioni ah	9,2 m/s ²
Grado d'incertezza K	1,5 m/s ²

Taglio con lama a segmenti

Valore di emissione oscillazioni ah	2,5 m/s ²
Grado d'incertezza K	1,5 m/s ²

Raschiare

Valore di emissione oscillazioni ah	8,3 m/s ²
Grado d'incertezza K	1,5 m/s ²

Vantaggi:

- Superiore interfaccia Starlock della geometria tridimensionale ottimizzata senza gioco, per un trasferimento diretto della potenza
- Grazie alla piccolissima impugnatura l'utensile multifunzione risulta molto ergonomico e facile da utilizzare





Smerigliatrice
angolare

**GWS 22-
230 P**



In offerta a 129,00 EUR*

* Prezzi IVA esclusa, fino a esaurimento scorte

Struttura robusta e prestazioni affidabili – con interruttore PROtection, per una maggiore protezione dell'utilizzatore

Dati principali

Potenza assorbita nominale	2.200 W
Numero di giri a vuoto	6.500 giri/min
Ø mole	230 mm

Codice di ordinazione 0 601 8C1 105

[> Ulteriori informazioni sui prodotti](#)

Dati tecnici

Dati tecnici

Potenza assorbita nominale	2.200 W
Numero di giri a vuoto	6.500 giri/min
Filettatura dell'alberino	M14
Ø mole	230 mm
Ø platorello in gomma	230 mm
Spazzola a tazza, Ø	100 mm
Peso	5,5 kg
Interruttore	Interruttore PROtection
Dimensioni della confezione (larghezza x lunghezza x altezza)	192 x 580 x 130 mm
Tensione, elettrica	230 V

Informazioni su rumorosità/ vibrazioni

Levigatura della superficie (sgrossatura)

Valore di emissione oscillazioni ah	5,5 m/s ²
Grado d'incertezza K	1,5 m/s ²

Levigatura con foglio abrasivo

Valore di emissione oscillazioni ah	2,5 m/s ²
Grado d'incertezza K	1,5 m/s ²

Vantaggi:

- L'elevata asportazione del nuovo motore da 2.200 W garantisce risultati di taglio efficaci
- Minore riscaldamento dell'intero sistema motore e migliore contatto fra il motore stesso e le spazzole, per una maggiore durata
- Interruttore PROtection, per una maggiore protezione dell'utilizzatore





Trapani battenti –
Avvitatori a batteria

**GSB 18V-
110 C**



in valigetta L-BOXX 136 con 2
batterie da 5,0 Ah al litio e

In offerta a 399,00 EUR*

* Prezzi IVA esclusa, fino a esaurimento scorte

caricabatteria rapido

Trapano-avvitatore con percussione da 18 V, estremamente efficiente e resistente – con motore brushless e funzione di foratura con percussione

Dati principali

Coppia di serraggio (mat. tenero/duro/ max.)	47/85/110 Nm
Numero di giri a vuoto (19 velocità/29 velocità)	0 – 480 / 0 – 2.100 giri/min
Ø viti, max.	12 mm

Codice di ordinazione 0 601 9G0 30D

Dati tecnici

Dati tecnici

Coppia di serraggio (max.)	110 Nm
Coppia di serraggio (mat. tenero/duro/ max.)	47/85/110 Nm
Numero di giri a vuoto (19 velocità/29 velocità)	0 – 480 / 0 – 2.100 giri/min
Tipo di batteria	Al litio
Numero di colpi, max.	31.500 colpi/min
Campo di serraggio mandrino, min./max.	1,5 / 13 mm
Tensione della batteria	18,0 V
Peso escl. batteria	1,9 kg
Posizioni della coppia di serraggio	25+2
Dimensioni della confezione (larghezza x lunghezza x altezza)	360 x 442 x 155 mm

Diametro del foro

Ø foro legno, max.	82 mm
Ø foro acciaio, max.	13 mm
Ø foro muratura, max.	16 mm

Diametro vite

Ø viti, max.	12 mm
--------------	-------

Informazioni su rumorosità/ vibrazioni

Foratura nel metallo

Valore di emissione oscillazioni ah	2,5 m/s ²
Grado d'incertezza K	1,5 m/s ²

Foratura con percussione nella muratura

Valore di emissione oscillazioni ah	15,5 m/s ²
Grado d'incertezza K	1,5 m/s ²

Vantaggi

Estremamente efficiente, grazie alla coppia di serraggio massima da 110 Nm in materiale duro e al motore brushless

Mandrino interamente in metallo, per una grande durezza e per consentire al trapano-avvitatore con percussione di affrontare anche le applicazioni più gravose in cantiere

Funzione Bluetooth Connectivity, per connetterlo direttamente allo smartphone e per un controllo ancora più agevole





Trapano avvitatore a
batteria

**GSR 12V-
35 FC**



In offerta a 279,00 EUR*

* Prezzi IVA esclusa, fino a esaurimento scorte

Il più versatile trapano-avvitatore dotato di motore brushless e sistema di accessori FlexiClick nella categoria 12V

Dati principali

Coppia di serraggio (mat. tenero/duro/ max.)	20/35/- Nm
Numero di giri a vuoto (19 velocità/29 velocità)	0 – 460 / 0 – 1.750 giri/min
Ø viti, max.	8 mm

Codice di ordinazione 0 601 9H3 000

[> Ulteriori informazioni sui prodotti](#)

Dati tecnici

Dati tecnici

Coppia di serraggio (mat. tenero/duro/ max.)	20/35/- Nm
Numero di giri a vuoto (19 velocità/29 velocità)	0 – 460 / 0 – 1.750 giri/min
Tipo di batteria	Al litio
Campo di serraggio mandrino, min./max.	0,8 / 10 mm
Tensione della batteria	12,0 V
Peso escl. batteria	0,59 kg
Posizioni della coppia di serraggio	20+1
Dimensioni della confezione (larghezza x lunghezza x altezza)	355 x 440 x 105 mm
Peso incl. batteria	1 kg

Diametro vite

Ø viti, max.	8 mm
--------------	------

Diametro del foro

Ø foro legno, max.	32 mm
Ø foro acciaio, max.	10 mm



Informazioni su rumorosità/ vibrazioni

Foratura nel metallo

Valore di emissione oscillazioni ah	2,5 m/s ²
Grado d'incertezza K	1,5 m/s ²

Avvitare

Valore di emissione oscillazioni ah	2,5 m/s ²
Grado d'incertezza K	1,5 m/s ²

Vantaggi:

- FlexiClick System: accessori di facile utilizzo in grado di offrire fino a 8 combinazioni
- Estremamente compatto e tuttavia molto potente, con 35 Nm e 1,750 giri/min garantisce un'ottimale maneggevolezza anche in punti difficili da raggiungere
- Il motore brushless con il sistema Electronic Motor Protection previene il sovraccarico ed assicura una lunga durata dell'utensile



Trapano avvitatore a
batteria

**GSR 12V-
35**



In offerta a 129,00 EUR*

* Prezzi IVA esclusa, fino a esaurimento scorte

Il trapano-avvitatore con la migliore performance e compattezza nella categoria da 12V

Dati principali

Coppia di serraggio (mat. tenero/duro/ max.)	20/35/- Nm
Numero di giri a vuoto (19 velocità/29 velocità)	0 – 460 / 0 – 1.750 giri/min
Ø viti, max.	8 mm

Codice di ordinazione 0 601 9H8 001

[> Ulteriori informazioni sui prodotti](#)

Dati tecnici

Dati tecnici

Coppia di serraggio (mat. tenero/duro/ max.)	20/35/- Nm
Numero di giri a vuoto (19 velocità/29 velocità)	0 – 460 / 0 – 1.750 giri/min
Tipo di batteria	Al litio
Campo di serraggio mandrino, min./max.	10 mm
Tensione della batteria	12,0 V
Peso escl. batteria	0,75 kg
Posizioni della coppia di serraggio	20+1
Dimensioni della confezione (larghezza x lunghezza x altezza)	360 x 444 x 122 mm
Mandrino, modello	Mandrino autoserrante 10 mm

Diametro del foro

Ø foro legno, max.	32 mm
Ø foro acciaio, max.	10 mm

Diametro vite

Ø viti, max.	8 mm
--------------	------

Informazioni su rumorosità/ vibrazioni

Foratura nel metallo

Valore di emissione oscillazioni ah	2,5 m/s ²
Grado d'incertezza K	1,5 m/s ²

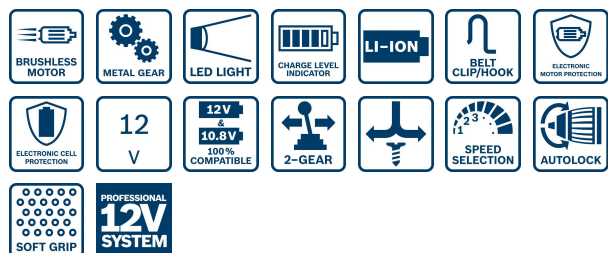
Avvitare

Valore di emissione oscillazioni ah	2,5 m/s ²
Grado d'incertezza K	1,5 m/s ²

■ Il design compatto consente una manovrabilità ottimale dell'utensile specialmente nel caso dei lavori sopra-testa o in spazi ristretti

■ Ottimo rapporto prestazioni-dimensioni: 35 Nm di coppia, 0-1,750 giri/min, lunghezza della testa 154 mm

■ Il motore brushless con il sistema Electronic Motor Protection previene il sovraccarico ed assicura una lunga durata dell'utensile





Trapani battenti -
Avvitatori a batteria

**GSB 12V-
35**



In offerta a 199,00 EUR*

* Prezzi IVA esclusa, fino a esaurimento scorte

Perfetto equilibrio tra compattezza, produttività e prestazioni

Dati principali

Coppia di serraggio (mat. tenero/duro/ max.)	20/35/- Nm
Numero di giri a vuoto (19 velocità/29 velocità)	0 - 460 / 0 - 1.750 giri/min
Ø viti, max.	8 mm

Codice di ordinazione 0 601 9J9 000

> Ulteriori informazioni sui prodotti

Dati tecnici

Dati tecnici

Coppia di serraggio (mat. tenero/duro/ max.)	20/35/- Nm
Numero di giri a vuoto (19 velocità/29 velocità)	0 - 460 / 0 - 1.750 giri/min
Tipo di batteria	Al litio
Numero di colpi, max.	26.250 colpi/min
Campo di serraggio mandrino, min./max.	0,8 / 10 mm
Tensione della batteria	12,0 V
Peso escl. batteria	0,8 kg
Posizioni della coppia di serraggio	20+1
Dimensioni della confezione (larghezza x lunghezza x altezza)	360 x 443 x 122 mm
Capacità della batteria	3 Ah
Campo di serraggio, min.	0,8 mm
Campo di serraggio, max.	10 mm

Diametro del foro

Ø foro legno, max.	32 mm
Ø foro acciaio, max.	10 mm
Ø foro muratura, max.	10 mm

Diametro vite

Ø viti, max.	8 mm
--------------	------

Informazioni su rumorosità/ vibrazioni

Foratura nel metallo

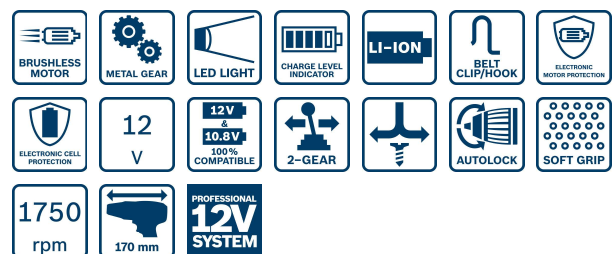
Valore di emissione oscillazioni ah	1,5 m/s ²
Grado d'incertezza K	0 m/s ²

Foratura con percussione nella muratura

Valore di emissione oscillazioni ah	14,5 m/s ²
Grado d'incertezza K	1,5 m/s ²

Avvitare

Valore di emissione oscillazioni ah	1,5 m/s ²
Grado d'incertezza K	0 m/s ²



■ Il più alto numero di colpi nella categoria da 12 V, che consente una potente foratura a percussione fino a Ø 10 mm nelle opere in muratura

■ La struttura compatta consente una perfetta maneggevolezza e un facile utilizzo, anche in situazioni di lavoro difficili

■ Elevata velocità di rotazione di 1.750 giri/min per un'ampia varietà di lavori



Martello demolitore

GSH 27 VC



In offerta a 1899,00 EUR*

* Prezzi IVA esclusa, fino a esaurimento scorte

Il nuovissimo martello demolitore Bosch con Vibration Control

Dati principali

Potenza assorbita nominale	2.000 W
Potenza del colpo (secondo EPTA 05/2016)	62 J
Numero di colpi a numero di giri nominale	920 colpi/min

Codice di ordinazione 0 611 30A 000

[> Ulteriori informazioni sui prodotti](#)

Dati tecnici

Dati sulle prestazioni

Numero di colpi a numero di giri nominale	920 colpi/min
---	---------------

Dati tecnici

Potenza assorbita nominale	2.000 W
Potenza del colpo (secondo EPTA 05/2016)	62 J
Portautensili	Esag. 28 mm
Dimensioni della confezione (larghezza x lunghezza x altezza)	750 x 810 x 180 mm
Tensione, elettrica	230 V
Peso	29,1 kg

Informazioni su rumorosità/ vibrazioni

Scalpellatura nel calcestruzzo

Valore di emissione oscillazioni ah	9,7 m/s ²
Grado d'incertezza K	1,5 m/s ²



Vantaggi:

- 62 Joule di potenza del colpo per la più elevata potenza di demolizione disponibile all'interno della gamma Bosch
- Durata elevata dell'utensile grazie ai componenti metallici estremamente robusti
- Vibration Control per una comoda maneggevolezza e per lavorare senza sforzi in caso di impieghi prolungati



Livella laser per
piastrelle

GTL 3



In offerta a 149,00 EUR*

* Prezzi IVA esclusa, fino a esaurimento scorte

Posa di piastrelle veloce grazie alla linea supplementare a 45°

Dati principali

Portata	20 m
Indice di protezione contro polvere e acqua	IP 54

Codice di ordinazione 0 601 015 200

[> Ulteriori informazioni sui prodotti](#)

Dati tecnici

Dati tecnici

Diodo laser	630 - 650 nm
Temperatura di esercizio	-10 - 50 °C
Temperatura di stoccaggio	-20 - 70 °C
Classe laser	2
Portata	20 m
Raggio d'azione con piastra di riscontro	20 m
Precisione angolare (angolo 0 - 90°)	± 0,2 mm/m* (*la precisione dello strumento dipende dalle condizioni d'uso)
Indice di protezione contro polvere e acqua	IP 54
Alimentazione	4 batterie da 1,5-V-LR6 (AA)
Autonomia, max.	18 h in modalità linea doppia, 12 h in modalità linea tripla
Peso, ca.	0,44 kg
Proiezione	3 linee



Vantaggi:

- Oltre ai due raggi laser con un angolo di 90°, proietta anche una terza linea a 45° che consente di posare ed allineare in modo rapido e preciso piastrelle da parete e da pavimento
- Elevata precisione, pari a 0,2 mm/m
- Design compatto e leggero, per un impiego ottimale



Martello demolitore

GSH 16-30



In offerta a 1199,00 EUR*

* Prezzi IVA esclusa, fino a esaurimento scorte

Martello demolitore universale con Vibration Control e attacco esagonale da 30 mm

Dati principali

Potenza assorbita nominale	1.750 W
Potenza del colpo (secondo EPTA 05/2016)	41 J
Numero di colpi a numero di giri nominale	1.280 colpi/min

Codice di ordinazione 0 611 335 100

[> Ulteriori informazioni sui prodotti](#)

Dati tecnici

Dati sulle prestazioni

Numero di colpi a numero di giri nominale	1.280 colpi/min
---	-----------------

Dati tecnici

Potenza assorbita nominale	1.750 W
Potenza del colpo (secondo EPTA 05/2016)	41 J
Portautensili	Esag. 30 mm
Dimensioni della confezione (larghezza x lunghezza x altezza)	360 x 895 x 235 mm
Tensione, elettrica	230 V
Peso	16,9 kg

Informazioni su rumorosità/ vibrazioni

Scalpellatura nel calcestruzzo

Valore di emissione oscillazioni ah	12,3 m/s ²
Grado d'incertezza K	1,5 m/s ²



Vantaggi:

- Il potente motore può raggiungere una potenza del colpo pari a 41 Joule, per un'elevata capacità di asportazione del materiale
- Durata elevata dell'utensile grazie ai componenti metallici estremamente robusti
- Ottima manovrabilità e basso livello di vibrazioni per una perfetta maneggevolezza



Martello perforatore a
batteria BITURBO con
sistema SDS max

GBH 18V- 45 C



In offerta a 1189,00 EUR*

* Prezzi IVA esclusa, fino a esaurimento scorte

La libertà degli utensili a batteria con la potenza degli utensili a filo: il tuttofare heavy-duty per forare e tassellare nel calcestruzzo fino a 45 mm.

Dati principali

Tensione della batteria	18,0 V
Potenza del colpo (secondo EPTA 05/2016)	12,5 J
Ø foro in calcestruzzo con punte per martelli	12 – 45 mm

Codice di ordinazione 0 611 913 002

[> Ulteriori informazioni sui prodotti](#)

Dati tecnici

Dati tecnici

Potenza del colpo (secondo EPTA 05/2016)	12,5 J
Numero di colpi a numero di giri nominale	0 – 2.740 colpi/min
Numero di giri nominale	0 – 300 giri/min
Tensione della batteria	18,0 V
Peso escl. batteria	8 kg
Portautensili	SDS max
Dimensioni della confezione (larghezza x lunghezza x altezza)	409 x 619 x 151 mm
Capacità della batteria	12 Ah
Peso incl. batteria	9,3 kg

Campo di foratura

Ø foro in calcestruzzo con punte per martelli	12 – 45 mm
Campo d'applicazione ottimale calcestruzzo con punte per martelli	20 – 40 mm

Informazioni su rumorosità/ vibrazioni

Foratura a percussione nel calcestruzzo

Valore di emissione oscillazioni ah	12,3 m/s ²
Grado d'incertezza K	1,5 m/s ²

Scalpellatura nel calcestruzzo

Valore di emissione oscillazioni ah	7,3 m/s ²
Grado d'incertezza K	1,5 m/s ²

BITURBO
BRUSHLESS

AMP Share!
BOSCH



Vantaggi:

- La libertà degli utensili a batteria con la potenza degli utensili a filo, grazie alla tecnologia BITURBO Brushless
- Più leggero dei prodotti a filo paragonabili grazie a un sistema di azionamento ottimizzato, anche con la batteria ProCORE18V 12.0Ah inserita
- Funzione KickBack Control, per ridurre ridurre il rischio di contraccolpi in caso d'inceppamento; tecnologie ad avviamento graduale Electronic Precision Control e Adaptive Speed Control, per un lavoro pratico e preciso



Forniture Industriali - Macchine Utensili
DI EMIDIO
Giulianova Tel. 085.8004550 Email : info@diemidio.it



BOSCH
Tecnologia per la vita